

# GS

## エンドレスウインチ

小型シリーズ

こんなモノがほしかった… ウォンツをかなえるパートナー

# HSK 東田商工株式会社

## 大好評GSシリーズに 待望の小型シリーズ登場!



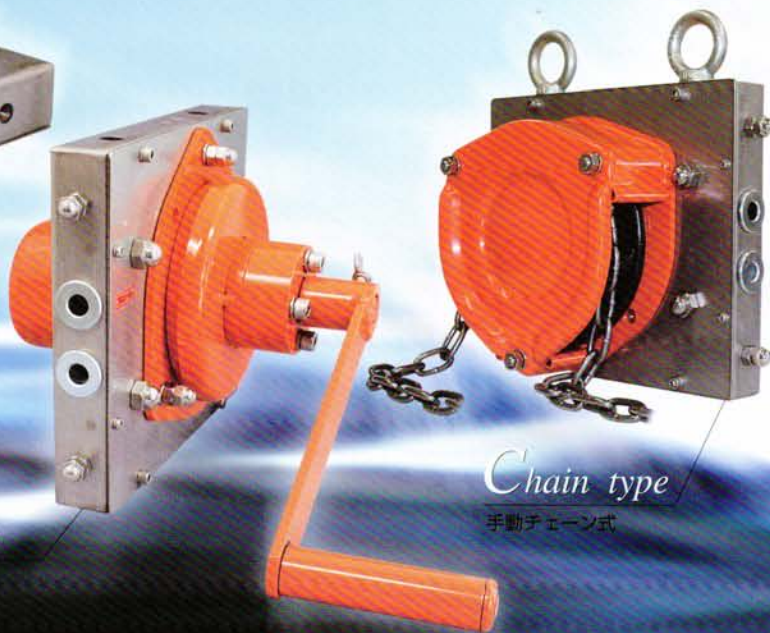
*Motor 200V type*

電動モーター式(三相200V用)



*Motor 100V type*

電動モーター式(单相100V用)



*Handle type*

手動ハンドル式

*Chain type*

手動チェーン式

HSKオリジナル製品

特許取得済

取付方向を選ばず、滑車を使用して、全方向牽引O.K.

軽量・汎用性に優れた小型エンドレスウインチ

選べる3タイプの動力ユニット (モーター・ハンドル・チェーン)

单相100V・三相200Vの2電源仕様をラインアップ

# 大好評GSエンドレスウインチに待望の小型シリーズが登場！

## GS-100

横引能力 100kgタイプ

電動モーター式 (単相100V用 / 三相200V用)

## GS-150

横引能力 150kgタイプ

電動モーター式 (単相100V用 / 三相200V用)

## GS-200

横引能力 200kgタイプ

電動モーター式 (単相100V用 / 三相200V用)

## GSH-100

横引能力 100kgタイプ

手動式 (ハンドル仕様 / チェーン仕様)

### 主な用途

屋内暗幕・カーテン開閉用、ネット昇降用、テント・アーケード開閉用、屋外ステンレス仕様など、各種仕様に対応いたします。



※写真の商品はGS-200モーター式(三相200V用)です。

## 特長

### 小型で、軽量設計。

#### PATを取得した、特殊把握装置により、テンションいらず。

- ステンレスボディを採用し、軽量・コンパクト化を実現しました。
- ワイヤーロープを確実に把握する独特な機構(PAT)により、ドラムを無くし、従来のトラブルの元である、空荷時の乱巻も無くなりました。

### ワイヤーロープのセットも簡単。

- エンドレスウインチのため、ワイヤーロープの長さ制限はありません。
- ワイヤーロープをロープガイド入口部より差し込むと、反対側から出てきますので、簡単に操作が開始できます。(電動モーター式はワイヤーロープを差し込み後、電源ONでセットできます。)
- 専用ワイヤーロープ(オプション)使用により、自転回転数が減りトラブルが減少します。また、一般の鋼芯のワイヤーも使用可能です。

### 豊富な機種をラインアップ。 さまざまな用途に応じて特注型も製作しております。

- 標準屋内型、屋外型、ステンレス仕様(一部スチール)、制御盤仕様など、さまざまな設計変更が容易です。
- 動力ユニットは、電動モーター式(単相100V用、三相200V用)、手動式(ハンドル、チェーン)から選べます。
- 取付場所、馬力、その他 特注型、小ロットなど、ご要望に応じて承りますので、お気軽にご相談ください。

### 全方向牽引操作可能。

- 滑車(オプション)との組み合わせにより、ワイヤーロープの方向・取付向きも自由に選べます。

### ほぼ、メンテナンスフリー。

- モーター減速部には高級グリースを封入していますので、メンテナンス不要。また主要部へのメンテナンスも、簡単アクセス。

### 安全性にも配慮。確実なブレーキ装置。

- ブレーキは約1.5倍の制動力で確実に停止します。(電動モーター式オプション)
- メカニカルブレーキも装備可能。(オプション)
- リミット停止装置(電動モーター式オプション)の採用で、操作スイッチを押すだけで任意の位置で自動停止でき(PAT リミットスリーブ使用時)、開閉・高さの停止位置は、いつでも簡単に任意の位置で決められます。(施工業者の指示に従ってください。)

### 制御盤での集中制御が可能 (電動モーター式オプション)

- 制御盤の採用で、複数のGSエンドレスウインチを同時制御などの集中制御ができます。
- 風速運動タイプ(電動モーター式オプション)の採用で、突風などの発生時、任意の位置まで自動で降下します。
- シーケンサ仕様制御盤(電動モーター式オプション)の採用で、コンピューター制御による、後からのプログラム変更が容易です。また、時間差でウインチを起動することも可能なため、起動電力を抑えることが可能です。

## 導入例

### 屋内体育施設内



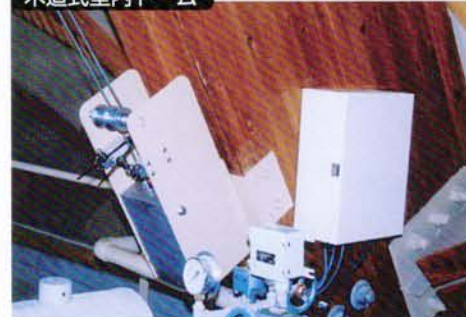
安全対策に設置されたカーテンの開閉、ネットの持ち上げ用

### ドーム式体育館内



室内を必要に応じて分割する多目的ネットの持ち上げ用

### 木造式室内ドーム



室内壁保護用ネットの吊上げ用

### 駐車場



車輛出入り用ネット式ゲート(車輛衝突時の衝撃緩和用)

あらゆるシーンで大活躍。ニーズとウォンツにお応えします。

仕 様

型 式	GS-100		GS-150		GS-200		GSH-100	
動力タイプ	電動モーター式		電動モーター式		電動モーター式		手動ハンドル式	手動チェーン式
能力	100kg		150kg (50Hz) / 120kg (60Hz)		180kg (50Hz) / 150kg (60Hz)		100kg	100kg
電 源	単相 100V	三相 200V	単相 100V	三相 200V	単相 100V	三相 200V	-	-
速 度	50Hz	7.8m/min	7.8m/min	6.2m/min	6.2m/min	5.2m/min	5.2m/min	約77.4mm/回転
	60Hz	9.3m/min	9.5m/min	7.5m/min	7.6m/min	6.2m/min	6.3m/min	
モーター出力	200W	0.2kW	200W	0.2kW	200W	0.2kW	-	-
操 作 力	-	-	-	-	-	-	約7.7kg	約25kg
自 重	21.2kg	19.2kg	21.2kg	19.2kg	21.2kg	19.2kg	13kg	12.4kg
ブレーキ装置	無励磁作動形	無励磁作動形	無励磁作動形	無励磁作動形	無励磁作動形	無励磁作動形	メカニカル形	メカニカル形
ワイヤーロープ径	専用 φ6	専用 φ6	専用 φ6	専用 φ6	専用 φ6	専用 φ6	専用 φ6	専用 φ6

施工例

屋外物流施設



屋外テントを複数枚同時に一台のウインチにて稼動します。また、ワイヤーにテンション装置は必要ありません。(電動GS-200を使用)

露天風呂施設



露天風呂のテント屋根の開閉に屋外ステンレス仕様を採用。(手動ハンドル式GSH-100を使用)

ワイヤーロープの効率的な配置に滑車を使用。

多目的運動施設内



急傾斜の屋根勾配に沿ってカーテンネットを開閉させる。(電動GS-200を使用) PAT GSネットシステム

急傾斜の屋根勾配に沿って間仕切ネットを上下させる。ネットの収納は屋根に沿って行われる。(弊社特許取得済)(電動GS-100を使用)

(手動GSH-100を使用)

屋内体育施設内



平行なカーテンに使用。(電動GS-50を使用)

小型GS用ウインチ台 (オプション)

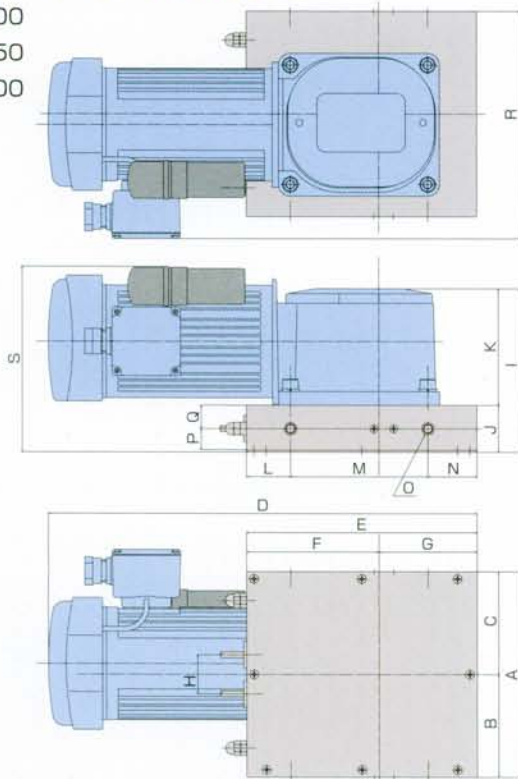
屋外運動施設



屋外使用時にはカバーを使用 (電動GS-200を使用)

電動モーター式 (単相100V用)

GS-100  
GS-150  
GS-200

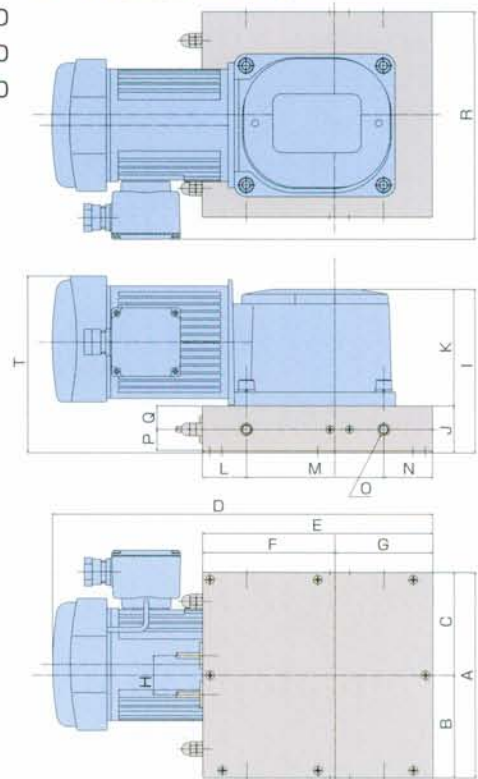


外形寸法表

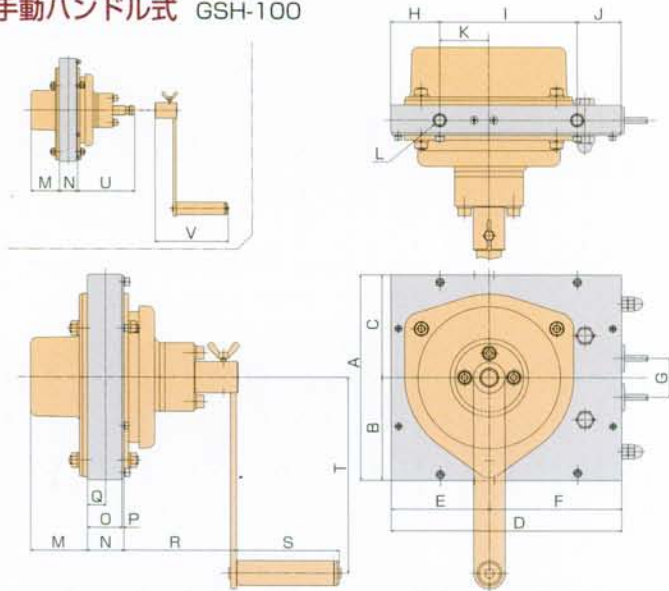
型式	A	B	C	D	E	F	G	H	I	J	K	L	M	N	O	P	Q	R	S	T
GS-100	210	105	105	388	235	135	100	40	167	48	119	45	140	50	2×2-M12	21.5	24	232	189	180.5
GS-150	210	105	105	388	235	135	100	40	167	48	119	45	140	50	2×2-M12	21.5	24	232	189	180.5
GS-200	210	105	105	388	235	135	100	40	167	48	119	45	140	50	2×2-M12	21.5	24	232	189	180.5

電動モーター式 (三相200V用)

GS-100  
GS-150  
GS-200



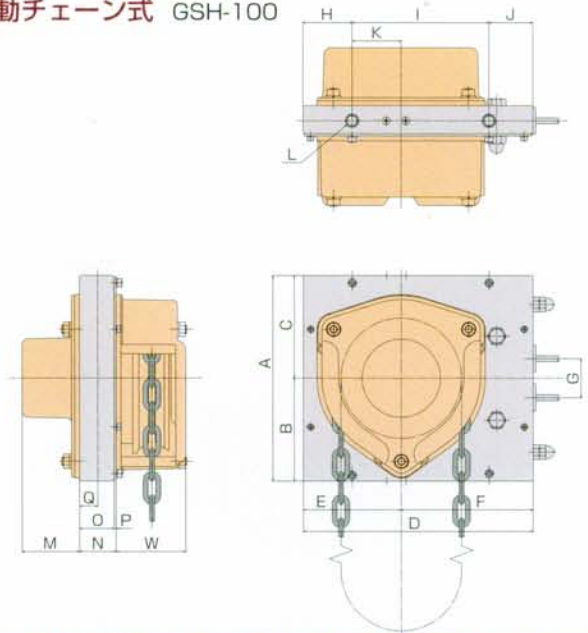
手動ハンドル式 GSH-100



外形寸法表

型式	A	B	C	D	E	F	G	H	I	J	K	L	M	N	O	P	Q	R	S	T	U	V	W
GSH-100	210	105	105	235	100	135	40	50	140	45	50	2×2-M12	58.5	37.3	35.3	2	18.6	115	105	200	117	150	71

手動チェーン式 GSH-100



こんなモノがほしかった… ウォンツをかなえるパートナー

**HSK 東田商工株式会社**

●本社

〒556-0022 大阪市浪速区桜川3-3-10

TEL.06-6562-5231(代) FAX.06-6562-5234

URL: <http://www.goodhsk.com/> Email: [info@goodhsk.com](mailto:info@goodhsk.com)

※本カタログの仕様は予告なく変更する場合があります。

代理店 お求めは親切とサービスをお届けする当店へ