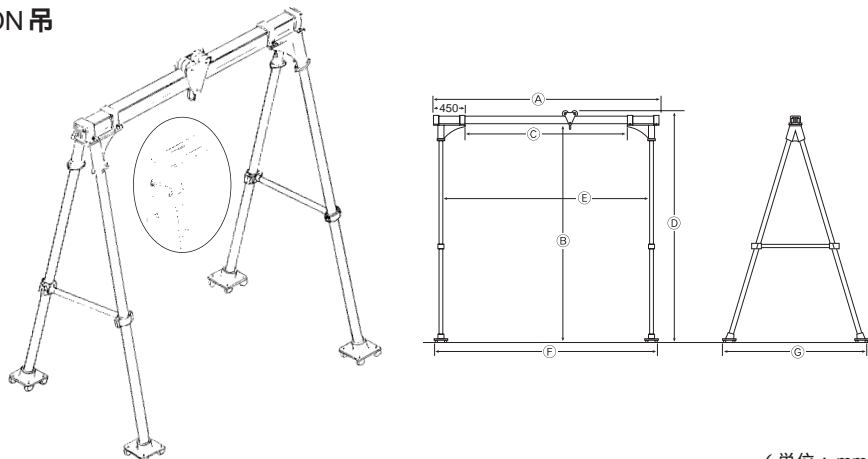


アルミ門型クレーン0.5TON吊、1.0TON吊

このクレーンは走行レール柱共、全て特別な強度をもつアルミを使用しております。
現場の足場の状況に応じてスパン（使用幅）を自由に調整できる構造です。
0.5t及び1.0t吊ったままで移動できます。（キャスターはすべて自在ストッパー付です。）

下記M型以外に、伸縮するMA型やMS型もあります。



M型

(単位: mm)

コード	吊荷重0.5トン		コード	吊荷重1.0トン		レール長さ m	揚程 m	トロリー移動 m	全高 m	柱内寸法 m	車輪外寸法 m	車輪外寸法 m
	型番	価格		型番	価格							
0001	M05-2015	¥422,000	0007	M10-2015	¥672,000	2.0	1.5	1.0	1.8	1.7	1.9	1.1
0002	M05-2020	¥437,500	0008	M10-2020	¥703,500		2.0		2.3			1.4
0003	M05-2025	¥453,500	0009	M10-2025	¥719,000		2.5		2.8			1.7
0004	M05-2030	¥469,000	0010	M10-2030	¥750,000		3.0		3.3			2.0
0005	M05-2035	¥484,500	0011	M10-2035	¥781,500		3.5		3.8			2.3
0006	M05-2040	¥500,000	0012	M10-2040	¥797,000		4.0		4.3			2.6

レールの長さは、上記2.0m以外に、2.5m、3.0m、3.5m、4.0mがあります。

アルミ合金製三脚

KS型（柱が伸縮調整）

アルミ合金製。柱のパイプが、2～7段階に伸縮できます。
地面に段差のある場所や、坂道での使用に適しています。
柱の外面には、持ちやすくする為に、凸凹をつけています。



コード	品番	吊荷重	柱の長さ		パイプ径		自重	価格
			最短	最長	上柱	下柱		
0101	KS-0535	500kg	2.0m	3.5m	60.5	48.6	24kg	¥337,500
0102	KS-1035	1,000kg	2.0m	3.5m	76.3	60.5	32kg	¥431,500
0103	KS-2035	2,000kg	2.0m	3.5m	89.1	76.3	44kg	¥566,000
0104	KS-3050	3,000kg	3.5m	5.0m	89.1	76.3	73kg	¥775,000

柱の長さは上記の他に、1.5m、2.5m、4.5m、5.5m、6.5m、3000kgは、4m、6mがあります。

K型（柱が伸縮しない1本もの）

アルミ合金製。
軽くて簡単に、という点を重視して作りました。
柱の外面には、持ちやすくする為に、凸凹をつけています。



コード	品番	吊荷重	柱の長さ	パイプ径	自重	価格
0201	K0525	500kg	2.5m	48.6	14kg	¥162,500
0202	K0530	500kg	3.0m	48.6	16kg	¥181,500
0203	K0540	500kg	4.0m	48.6	20kg	¥219,000
0204	K1025	1,000kg	2.5m	60.5	17kg	¥203,500
0205	K1030	1,000kg	3.0m	60.5	20kg	¥225,000
0206	K1040	1,000kg	4.0m	60.5	25kg	¥272,000
0207	K2025	2,000kg	2.5m	76.3	26kg	¥269,000
0208	K2030	2,000kg	3.0m	76.3	29kg	¥303,500
0209	K2040	2,000kg	4.0m	76.3	36kg	¥362,500
0210	K3025	3,000kg	2.5m	89.1	34kg	¥344,000
0211	K3030	3,000kg	3.0m	89.1	38kg	¥384,500
0212	K3040	3,000kg	4.0m	89.1	46kg	¥456,500

柱の長さは上記の他に、1.5m、2.0m、3.5mがあります。詳細はお問い合わせ下さい。