

岩橋穿孔機

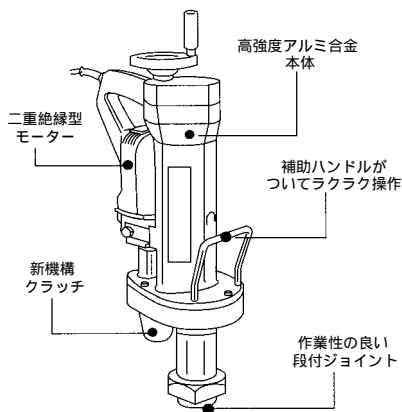
TAPPING & DRILLING MACHINE

YI
株式会社 岩橋鉄工所
0322

1

サドル分水栓用電動穿孔機

YSD-100



YSD-100

〔特長〕

小型軽量、優れた作業性能
穿孔時間の短縮化
新機構・新素材を内蔵
優しさはサドル分水栓にも
クラッチ音がリードするセーフティ操作
補助ハンドルがついてラクラク操作
段付ジョイントを採用

サドル分水栓用電動穿孔機

コード	品番	分岐工法	水道管種	分岐口径	価格
6001	YSD-100	サドル付分水栓	铸铁・石綿・塩ビ管	20, 25, 30, 40, 50	¥1,000,000

エポキシ樹脂粉末塗装管対応型もあります。

標準付属品

品名	寸法	数量
本体		1
超硬ドリル(銅コア-用)	20mm	1
超硬ドリル(銅コア-用)	25mm	1
超硬ドリル(銅コア-用)	30mm	1
超硬ホルソー(銅コア-用)	40mm	1
超硬ホルソー(銅コア-用)	50mm	1
アタッチメント	20mm	1
アタッチメント	25mm	1
アタッチメント	30mm	1
アタッチメント	40mm	1
アタッチメント	50mm	1
専用付属工具一式		1組
スチールケース		1

銅コア-用挿入機は別売りです。

本体仕様

長さ×高さ×幅	620×262×163mm
本体重量	16kg
送りストローク	220mm(右回転で前進)
送り量	2mm / ハンドル1回転
回転数	200rpm(無負荷)

モーター仕様

電源	AC100V(50/60Hz)
消費電力	580W
回転数	450rpm(単体無負荷)
操作スイッチ	スライド方式(ロック付)
接続コード	5m(二芯キャブタイヤコード)
絶縁	二重絶縁仕様

サドル分水栓用穿孔機

〔MS-25型特長〕

小口径サドル分水栓用穿孔機としてベストセラー機種
砲金製本体であるため錆びず長年の仕様に耐えます。



MS-25S

〔YL-50型特長〕

中口径サドル分水栓用穿孔機としてシンプルな構造、
丈夫なボディ



YL-50

サドル分水栓用穿孔機

コード	品番	分岐工法	水道管種	分岐口径	付属品	価格
0006	MS-25	サドル付分水栓	铸铁・石綿・塩ビ管	13mm・20mm・25mm	CIP(铸铁)ドリル	¥146,500
0007	MS-25V	サドル付分水栓	铸铁・石綿・塩ビ管	13mm・20mm・25mm	CIPドリル・VPドリル	¥180,500
0008	MS-25S	サドル付分水栓	铸铁・石綿・塩ビ管	13mm・20mm・25mm	CIPドリル・挿入棒	¥181,000
0009	MS-25F	サドル付分水栓	铸铁・石綿・塩ビ管	13mm・20mm・25mm	CIP・VPドリル・挿入棒	¥215,000
0010	YL-50	サドル付分水栓	铸铁・石綿・塩ビ管	30mm・40mm・50mm	CIP(铸铁)ドリル	¥465,000

チタンゴールドドリル (MS-25用)

ダクタイル鋳鉄管内面エポキシ樹脂粉末塗装管用



チタンゴールドドリル

コード	品番	サイズ	価格
6101	TG-13	13mm	¥ 28,300
6102	TG-20	20mm	¥ 37,400
6103	TG-25	25mm	¥ 43,400

銅コア-用挿入機



F-205

銅コア-用挿入機

コード	品番	品名	分岐口径	価格
4101	S-225	S型挿入機	20, 25mm	¥ 81,300
4102	F-205	F型挿入機	20, 25, 30, 40, 50mm	¥211,500

立て込み用穿孔機



YC-12



YC-12D(電動)



YC-14N

#2型鉄管用穿孔機 (大阪市水道局型)

コード	品番	分水栓規格	分岐工法	水道管種	分岐口径	使用錐	価格
0002	YC-12	甲型分水栓	たて込み	鋳鉄管	13mm・20mm・25mm	2型ドリルタップ	¥ 763,000
0003	YC-12D	甲型分水栓	たて込み	鋳鉄管	13mm・20mm・25mm	2型ドリルタップ	¥1,153,000

(付属) 2型ドリルタップ13mm・20mm・25mm

ム-ラ-型水道用穿孔機 (名古屋規格型)

コード	品番	分水栓規格	分岐工法	水道管種	分岐口径	使用錐	価格
0005	YC-14N	乙型分水栓	たて込み	鋳鉄管	20mm、25mm	ム-ラ-型タップ	¥ 877,500

穿孔機用電動機

〔特長〕MS-25にセットすればすぐラクラク電動穿孔

岩橋以外の他のメーカーの穿孔機にも合います。小型軽量(5.5kg)で強力穿孔。短時間穿孔(CIP 20mm 穿孔20秒 25mm 穿孔60秒)



仕様
AC100V
550W
定格30分
無負荷回転数
140rpm
二重絶縁

DI-550〔小口径(13, 20, 25mm)用〕

サドル分水栓穿孔機用電動機

コード	品番	付属	価格
2001	DI-550	ケース付	¥221,000

〔特長〕

あらゆる穿孔機を電動省力化。軽量(7.5kg)の本体にて強力切削。穿孔機に合わせたアダプターをメーカーにお問い合わせ下さい。



DI-750

仕様
AC100V
750W
50/60Hz
定格30分
無負荷回転数
21rpm
二重絶縁

穿孔機用電動機

コード	品番	付属	価格
2002	DI-750	ケース付	¥341,500

別売付属品

コード	品番	品名	価格
4020	SP-70	サポート(YC-12・YL-50用)	¥48,800
4021	SP-90	サポート(YC-14N用)	¥50,400
4022	AD-13	アダプター(13mm角)	¥11,400
4023	AD-19	アダプター(19mm角)	¥ 3,250

岩橋穿孔機用ドリル・タップ、他

TAPPING & DRILL MACHINE, etc.

YI
株式会社 岩橋鉄工所
0322

1

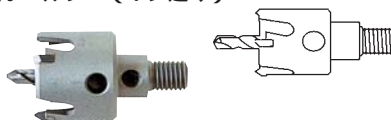
超硬ドリル (ネジ込み)



鑄鉄管用

コード	サイズ	品番	適用機種	価格
6021	20	Y20D	YSD-100	¥30,900
6022	25	Y25D	YSD-100	¥34,200
6023	30	Y30D	YSD-100	¥39,000

超硬ホールソー (ネジ込み)



鑄鉄管用

コード	サイズ	品番	適用機種	価格
6031	40	Y40G	YSD-100	¥50,400
6032	50	Y50G	YSD-100	¥55,300

超硬ドリル (ネジ込み)



鑄鉄管用

コード	サイズ	品番	適用機種	価格
6121	20	2520G	MS-25	¥39,000
6122	25	2525G	MS-25	¥45,500

CIPドリル (ネジ込み)



鑄鉄管用

コード	サイズ	品番	適用機種	価格
3015	13	2513	MS-25	¥10,800
3016	20	2520	MS-25	¥15,600
3017	25	2525	MS-25	¥19,500

CIPドリル (テーパ差し込み)



鑄鉄管用

コード	サイズ	品番	適用機種	価格
3025	30	5030	YL-50	¥28,000
3026	40	5040	YL-50	¥39,000
3027	50	5050	YL-50	¥48,100

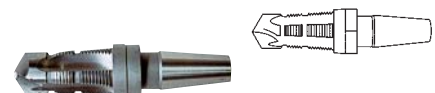
#2型ドリルタップ (テーパ差し込み)



鑄鉄管用

コード	サイズ	品番	適用機種	価格
3005	13	1213	YC-12・12D	¥32,500
3006	20	1220	YC-12・12D	¥34,200
3007	25	1225	YC-12・12D	¥35,800

名古屋市型ドリルタップ (テーパ差し込み)



鑄鉄管用

コード	サイズ	品番	適用機種	価格
3011	20	1420N	YC-14N	¥24,400
3012	25	1425N	YC-14N	¥31,900

チタンゴールドドリル (ネジ込み)



粉体管用

コード	サイズ	品番	適用機種	価格
6101	13	TG-13	MS-25	¥28,300
6102	20	TG-20	MS-25	¥37,400
6103	25	TG-25	MS-25	¥43,400

粉体管用超硬ドリル (ネジ込み)



粉体管用

コード	サイズ	品番	適用機種	価格
6111	20	Y20G	YSD-100	¥43,900
6112	25	Y25G	YSD-100	¥51,100
6113	30	Y30G	YSD-100	¥57,900

VP用ホルドリル (ネジ込み)



塩ビ管用

コード	サイズ	品番	適用機種	価格
3020	13	2513V	MS-25	¥10,100
3021	20	2520V	MS-25	¥11,100
3022	25	2525V	MS-25	¥13,000

VP用ホルドリル (ピン止め)



塩ビ管用

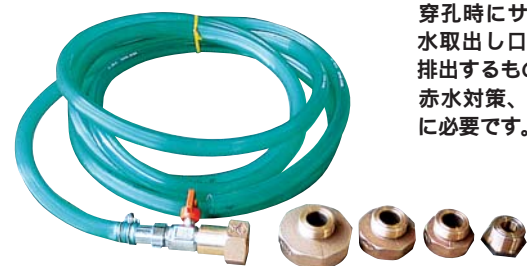
コード	サイズ	品番	適用機種	価格
3061	13	2213V	YA-22	¥10,100
3062	20	2220V	YA-22	¥11,100
3063	25	2225V	YA-22	¥13,000

シフトヘッド挿入棒 (銅コア用) (ネジ込み)



コード	サイズ	品番	適用機種	価格
4010	13	S-13	MS-25	¥10,100
4011	20	S-20	MS-25	¥11,700
4012	25	S-25	MS-25	¥12,700

排水金具セット (サドル付分水栓用)



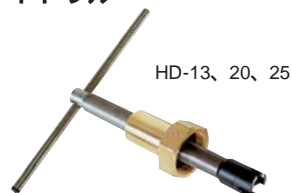
〔用途〕

穿孔時にサドル付分水栓水取出し口より切削屑を排出するもの。赤水対策、スケール予防に必要です。

排水金具セット

コード	品番	サイズ	付属	価格
0091	DR-225	20・25ミリ用	バルブ・ホース付	¥23,900
0092	DR-205	20・25・30・40・50ミリ用		¥37,900

ハンディドリル



HD-13、20、25

〔用途〕

塩ビ管(VP)穿孔に最適。

〔特長〕

簡単、軽量廉価で大人気。

塩ビ管用ハンディドリル

コード	品番	サイズ	価格
3035	HD-13	13mm	¥ 16,900
3036	HD-20	20mm	¥ 17,900
3037	HD-25	25mm	¥ 19,500
3048	HD-25S(ケース付)	13mm、20mm、25mm	¥ 57,600
3038	HD-30	30mm	¥ 37,400
3039	HD-40	40mm	¥ 43,900
3040	HD-50	50mm	¥ 50,400
3049	HD-50S(ケース付)	30mm、40mm、50mm	¥135,000